

Name:	
Klasse:	Datum:

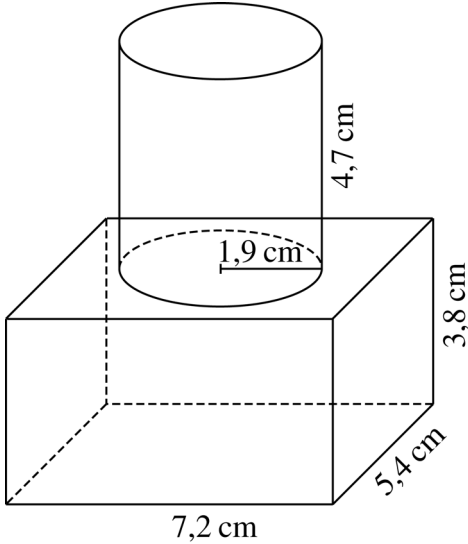
Arbeitsblatt Mathematik

Zylinder und zusammengesetzte Körper

Oberflächeninhalte von zusammengesetzten Körpern berechnen (Niveau 1)

1 Berechne den Oberflächeninhalt des zusammengesetzten Körpers aus der Schrägbildskizze mit den angegebenen Maßen.

a)



b)

